

2タイプの術前手洗装置



トリプル安全機構 — アグアドール U Model No.820



UF方式採用 — アクアピューリ Model No.860



より完全な無菌水をもとめて…





2タイプの術前手洗装置



術前術後の手洗い用装置として多くの病院で御利用頂いております、2タイプ手洗装置**アグアドールU** & **アクアピューリ**。手術室に限らず、一般診療室などでも安全な水を供給しております。ともに優れた機構と高い除菌及び殺菌効果で安全性を確保し、メディカルフィールドでそのクオリティーは高く評価されています。



より安全な殺菌水を求めて—アグアドールU

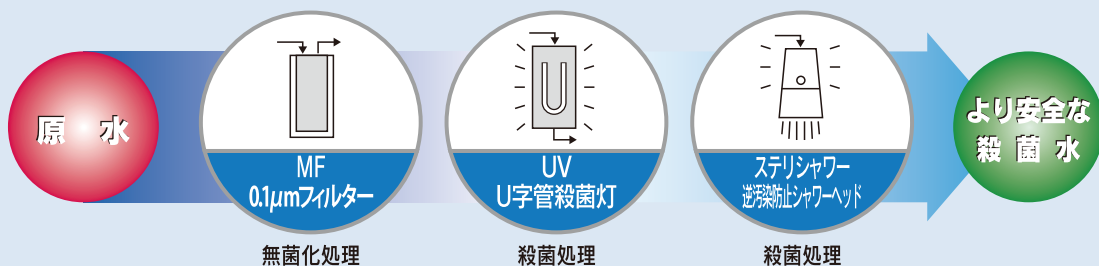
AGUADOR U



特長

- **ステリシャワーの採用**
シャワーヘッドからの逆汚染を完全にシャットアウト。特殊殺菌灯付シャワーによりシャワー部を殺菌。
- **殺菌力をパワーアップ**
新型強力U字管殺菌灯の開発により、殺菌力を大幅にパワーアップ。より完璧な殺菌力が得られます。
- **デザイン一新**
樹脂製カバーの採用によりデザインがよりスマートになりました。
- **センサースイッチの採用**
赤外線センサーにより、ノータッチで水のON-OFFができます。
- **安定流量の供給**
定流量弁により、安定した流量を供給します。
- **より便利な機構、簡単な操作**
電源スイッチをONにし、あとは赤外線センサーにより手を触れることなく簡単に、殺菌水を得ることができます。殺菌筒内の汚れのチェックも前面鏡に開けた点検孔より直視で行えますし、また、フィルターの交換もワンタッチ式になっていますので、誰でも簡単に行えます。
- **ユニット式電源コントロール部**
電源コントロール部がユニット化されているため、故障の際にも、ユニットを交換するだけで修理作業が短時間で完了します。
- **殺菌灯寿命の確認**
高出力U字型殺菌灯で、紫外線出力が $12,000 \mu\text{W}/\text{cm}^2$ と強力になりました。また通常の殺菌灯は、1,000~2,000時間の寿命ですがアグアドールUの殺菌灯寿命は5,000時間と大変長寿命になっています。当社では安全性を考慮して、殺菌灯の寿命を定格出力20%降下時を交換時期としています。

アグアドールU フローチャートイメージ



Model No.820-A (壁掛型) の仕様

Model No.	820-A	
外形寸法(W×H×D)mm	414×640×170	
処 理 方 法	0.1μ精密濾過フィルターによる除菌方法、及び紫外線による殺菌方法	
精密濾過フィルター	a) 濾過方式	中空系型・外圧全濾過方式
	b) 濾過面積	1.8G
	c) 孔 径	0.1μm
	d) 中空系膜厚	0.065mm(外径:0.4φ 内径:0.27φ)
紫外線殺菌灯	a) 殺菌タンク用殺菌灯	紫外線強度 :12,000μW/cG(at30mm)
		殺菌灯寿命(交換)時間 :5,000時間
	b) スteriシャワー用殺菌灯	紫外線強度 :230μW/cG (Steriシャワー外壁にて測定)
		殺菌灯寿命(交換)時間 :5,000時間(半年に1回定期的に交換)
殺 菌 水 流 量	3.5~4.0R/min (定流量弁にて制御)	
耐 水 圧	0.49MPa (常時使用圧力:0.15~0.25MPa)	
給 水 圧 力 及 び 流 量	0.15~0.25MPa・8R/min以上(0.25MPa以上の場合は減圧弁(オプション)にて減圧する。)	
使 用 温 度	45℃以下	
1 次 配 管 側	15A(1/2B)ソケット止め	
入 力 電 源	AC100V 50/60Hz アース付 D種接地要	
消 費 電 力	40VA	
満 水 時 重 量	約22kg	

トリプル安全機構

アグアドールUはMFにより菌類及びウイルス・パイロジェンの一部を除去し、万一、菌類が膜のピンホール(マイクロサイズの穴)にリークした場合でも高出力UV(U字管型殺菌灯)にて菌を殺菌します。MFとUVの利点を活かした理想的な術前手洗装置です。逆汚染対策用として、Steriシャワー(特許取得)を採用しました。



無菌検査内容

使用培地	一般細菌用 …… 無菌試験用チオグリコレート培地
	真 菌 用 …… 無菌試験用ブドウ糖ペプトン培地
培養温度	一般細菌用 …… 37℃
	真 菌 …… 25℃
培養時間	一般細菌用 …… 7日間 (168時間)
	真 菌 …… 10日間 (240時間)

■ 無菌試験用チオグリコレート培地

検 査 材 料	培 養 時 間							判 定
	24	48	72	96	120	144	168	
1.原 水	(-)	(+)	(+)	(+)	(+)	(+)	(+)	陽 性
	(-)	(+)	(+)	(+)	(+)	(+)	(+)	
	(-)	(+)	(+)	(+)	(+)	(+)	(+)	
	(-)	(+)	(+)	(+)	(+)	(+)	(+)	
	(-)	(+)	(+)	(+)	(+)	(+)	(+)	
2.アグアドールU 無菌水	(-)	(-)	(-)	(-)	(-)	(-)	(-)	陰 性
	(-)	(-)	(-)	(-)	(-)	(-)	(-)	
	(-)	(-)	(-)	(-)	(-)	(-)	(-)	
	(-)	(-)	(-)	(-)	(-)	(-)	(-)	
	(-)	(-)	(-)	(-)	(-)	(-)	(-)	

■ 無菌試験用ブドウ糖ペプトン培地

検 査 材 料	培 養 時 間							判 定
	24	48	72	96	120	144	168	
1.原 水	(-)	(-)	(+)	(+)	(+)	(+)	(+)	陽 性
	(-)	(-)	(+)	(+)	(+)	(+)	(+)	
	(-)	(-)	(+)	(+)	(+)	(+)	(+)	
	(-)	(-)	(+)	(+)	(+)	(+)	(+)	
	(-)	(-)	(+)	(+)	(+)	(+)	(+)	
2.アグアドールU 無菌水	(-)	(-)	(-)	(-)	(-)	(-)	(-)	陰 性
	(-)	(-)	(-)	(-)	(-)	(-)	(-)	
	(-)	(-)	(-)	(-)	(-)	(-)	(-)	
	(-)	(-)	(-)	(-)	(-)	(-)	(-)	
	(-)	(-)	(-)	(-)	(-)	(-)	(-)	

北里大学衛生科学検査研究センター



術前手洗用無菌水装置

AQUA PURI



特 長

●無菌化方式

本装置は前処理フィルターと限外濾過膜の組み合わせで無菌水を供給しています。本装置に使用されている前処理フィルターは1 μ mフィルターで、これにより限外濾過膜の寿命を大幅に伸ばすことに成功しました。又、限外濾過膜はその孔径も0.01 μ m以下と非常に細かく、細菌はもとよりバイロジェンを除去し外圧全濾過方式を採用しているため、排水機構や、中空糸内部の洗浄フラッシング機構を設ける必要がありません。理想簡易型無菌化方式としてご使用いただけます。

●操作の簡素化

赤外光電センサーの採用により、どこにも触れることなく、バルブの開閉ができます。又、赤外線使用により誤作動の心配もありません。フィルター、限外濾過膜の交換も簡単にワンタッチでできるように設計されています。

●逆汚染対策

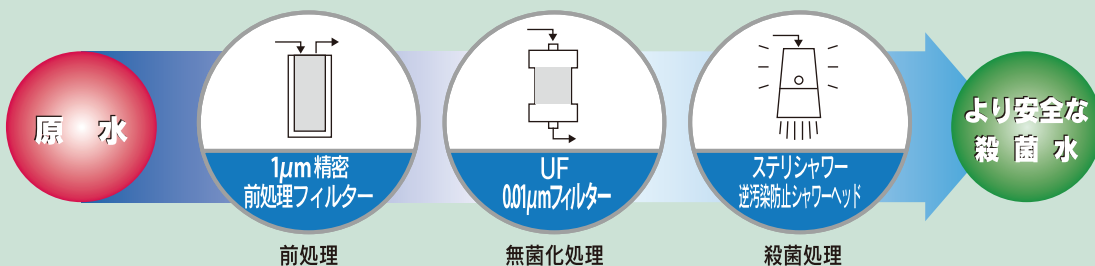
全ての殺菌水或いは無菌水装置に於いて、シャワー口からの逆汚染は避けられません。そこで当社では特殊逆汚染防止シャワーヘッドを開発しました。このシャワーヘッドの開発によりシャワーからの雑菌の侵入を効果的に防ぎます。

■樹脂性カバーの採用によりデザインがスマートになりました。



■特殊逆汚染防止シャワーヘッド
ステリシャワー

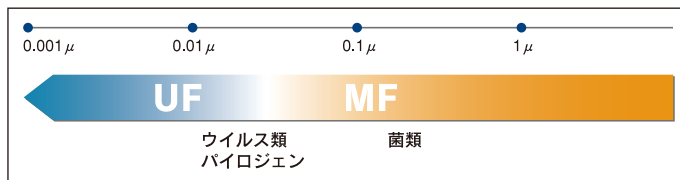
■アクアピューリ フローチャートイメージ



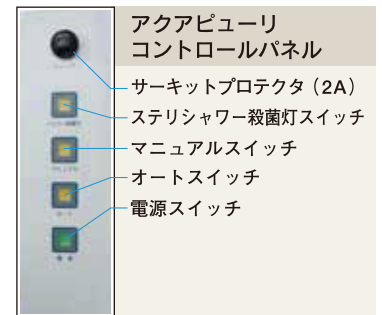
Model No.860-A (壁掛型) の仕様

Model No.	860-A	
外形寸法(W×H×D)mm	414×640×170	
処 理 方 法	プレフィルター・限外濾過膜による除菌濾過方式	
プレフィルター	a)濾過方式	糸巻き型・深層濾過方式
	b)孔 径	1μm以下
限外濾過膜	a)濾過方式	中空糸型・外圧全濾過方式
	b)孔 径	0.01μm以下
	c)濾過面積	2G
殺 菌 水 流 量	3.5~4.0R/min(ストップバルブにて調整)	
耐 水 圧	0.49MPa(常時使用圧力:0.15MPa)	
給 水 圧 力 及 び 流 量	0.15~0.25MPa・8R/min以上	
使 用 温 度	45℃以下	
1 次 配 管 側	15A(1/2B)ソケット止め	
入 力 電 源	AC100V 50/60Hz アース付 D種接地要	
消 費 電 力	50VA	
満 水 時 重 量	約22kg	

UFの特性を活かす



アクアピュアリーはUF（限外濾過膜）の使用により菌類はもとより、ウイルス類を除菌し、無菌化処理された水を供給します。



無菌検査内容

使用培地	一般細菌用 …… 無菌試験用チオグリコレート培地
	真 菌 用 …… 無菌試験用ブドウ糖ペプトン培地
培養温度	一般細菌用 …… 37℃
	真 菌 …… 25℃
培養時間	一般細菌用 …… 7日間 (168時間)
	真 菌 …… 10日間 (240時間)

■ 無菌試験用チオグリコレート培地

検 査 材 料	培 養 時 間							判 定
	24	48	72	96	120	144	168	
1.原 水	(-)	(+)	(+)	(+)	(+)	(+)	(+)	陽 性
	(-)	(+)	(+)	(+)	(+)	(+)	(+)	
	(-)	(+)	(+)	(+)	(+)	(+)	(+)	
	(-)	(+)	(+)	(+)	(+)	(+)	(+)	
	(-)	(+)	(+)	(+)	(+)	(+)	(+)	
2.アクアピュアリー 無菌水	(-)	(-)	(-)	(-)	(-)	(-)	(-)	陰 性
	(-)	(-)	(-)	(-)	(-)	(-)	(-)	
	(-)	(-)	(-)	(-)	(-)	(-)	(-)	
	(-)	(-)	(-)	(-)	(-)	(-)	(-)	
	(-)	(-)	(-)	(-)	(-)	(-)	(-)	

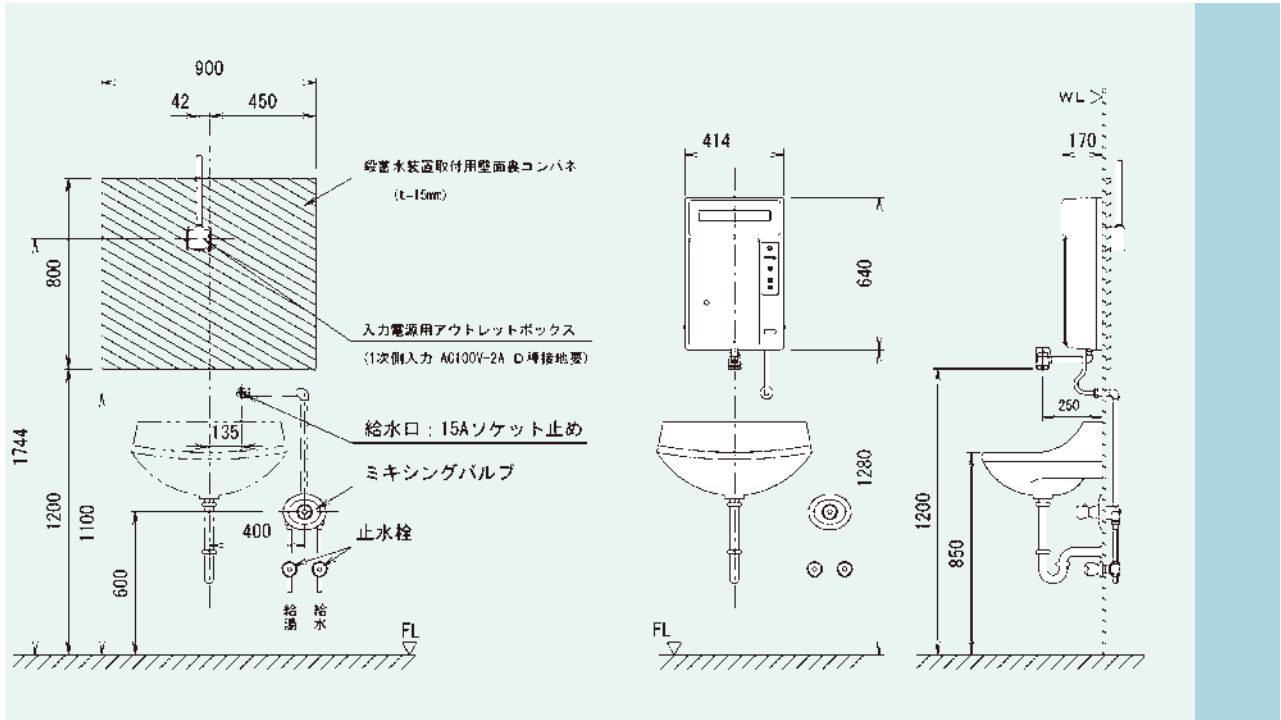
■ 無菌試験用ブドウ糖ペプトン培地

検 査 材 料	培 養 時 間										判 定
	24	48	72	96	120	144	168	192	216	240	
1.原 水	(-)	(-)	(+)	(+)	(+)	(+)	(+)	(+)	(+)	(+)	陽 性
	(-)	(-)	(+)	(+)	(+)	(+)	(+)	(+)	(+)	(+)	
	(-)	(-)	(+)	(+)	(+)	(+)	(+)	(+)	(+)	(+)	
	(-)	(-)	(+)	(+)	(+)	(+)	(+)	(+)	(+)	(+)	
	(-)	(-)	(+)	(+)	(+)	(+)	(+)	(+)	(+)	(+)	
2.アクアピュアリー 無菌水	(-)	(-)	(-)	(-)	(-)	(-)	(-)	(-)	(-)	(-)	陰 性
	(-)	(-)	(-)	(-)	(-)	(-)	(-)	(-)	(-)	(-)	
	(-)	(-)	(-)	(-)	(-)	(-)	(-)	(-)	(-)	(-)	
	(-)	(-)	(-)	(-)	(-)	(-)	(-)	(-)	(-)	(-)	
	(-)	(-)	(-)	(-)	(-)	(-)	(-)	(-)	(-)	(-)	



取付要領図

820-AアグアドールU 壁掛型 取付要領図



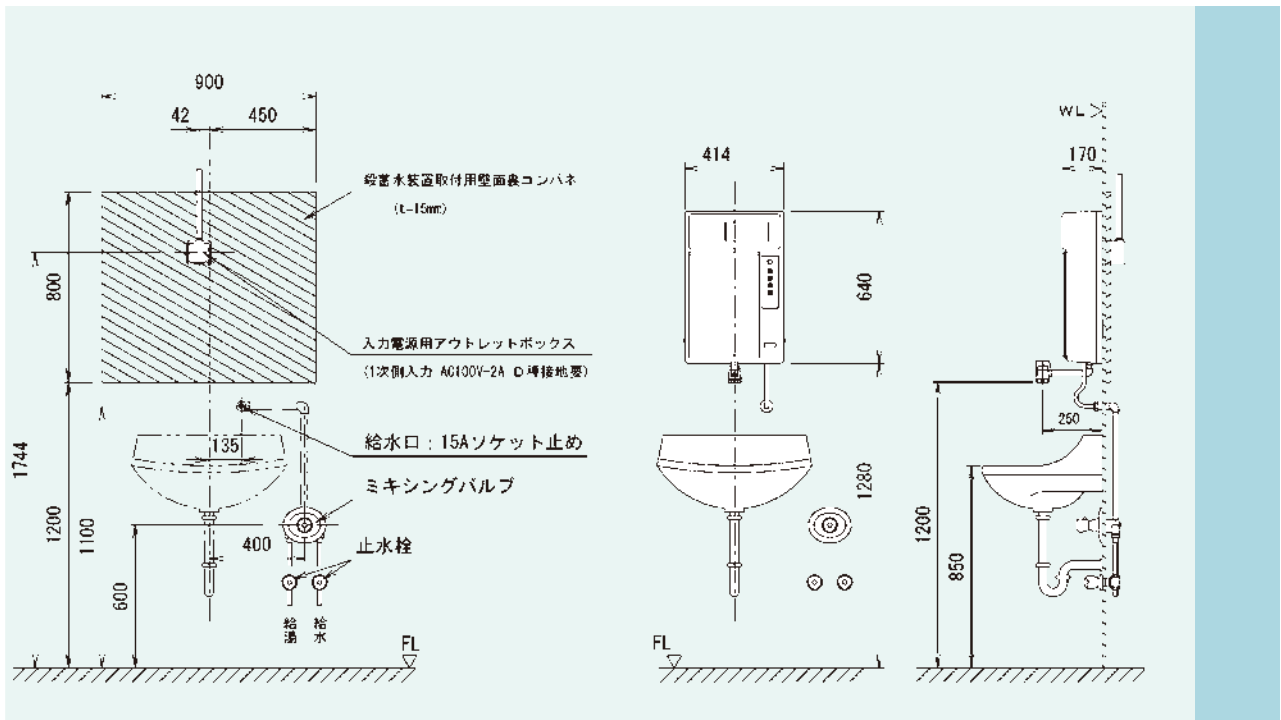
●壁内配管設備要領図

1. 殺菌水装置取付補強材は壁施工がタイル、モルタル、ブロック、RC等の強壁施工の場合はPCプラグ止とする為不要とする。
2. 上図配管設備及び取付補強材工事は本体取付費とは別途工事費とする。
3. 殺菌水装置取付補強材及び取付孔位置はシャワーの位置が床から1200mmの場合である。シャワーの位置（高さ）を変更する場合には補強材位置及び取付孔位置は変わります。

別途工事

- 入力電源用アウトレットBOX
- 給水口 15Aソケット止
- ミキシングバルブ（給水、給湯、各15A）
- 止水栓
- 医科用手洗鉢
- 殺菌水装置取付用補強材

860-Aアクアピューリ 壁掛型 取付要領図



●壁内配管設備要領図

1. 殺菌水装置取付補強材は壁施工がタイル、モルタル、ブロック、RC等の強壁施工の場合はPCプラグ止とする為不要とする。
2. 上図配管設備及び取付補強材工事は本体取付費とは別途工事費とする。
3. 殺菌水装置取付補強材及び取付孔位置はシャワーの位置が床から1200mmの場合である。シャワーの位置（高さ）を変更する場合には補強材位置及び取付孔位置は変わります。

別途工事

- 入力電源用アウトレットBOX
- 給水口 15Aソケット止
- ミキシングバルブ（給水、給湯、各15A）
- 止水栓
- 医科用手洗鉢
- 殺菌水装置取付用補強材

設置イメージ

◀ 820-A/860-A

with DF-7100 オートクリーン(センサー式)
KB-151 ブラシケース(センサー式)
TW-H11D ソルスパタオルホルダー(センサー式)
シンク(別途)



▼ スクラブユニット外観



アグアドール用スクラブユニットとアクアピュアリー用スクラブユニットの外寸は同じです。
◆ソルスパタオルホルダーはオプションとなります。



■ 周辺機器一覧表

	センサー式 オートクリーン	センサー式 ブラシケース	逆汚染防止シャワーヘッド ステリシャワー	ソルスパ 滅菌タオル	ソルスパ タオルホルダー	シンク (医科用)	ミキシングバルブ	加圧ポンプ
820-A	▲	▲	○	▲	△	▲	▲	▲
820スクラブユニット	○	○	○	▲	△	—	○	▲
860-A	▲	▲	○	▲	△	▲	▲	▲
860スクラブユニット	○	○	○	▲	△	—	○	▲

○ 標準装備 △ オプション可能 ▲ 別途にて — 不要



スクラブユニット

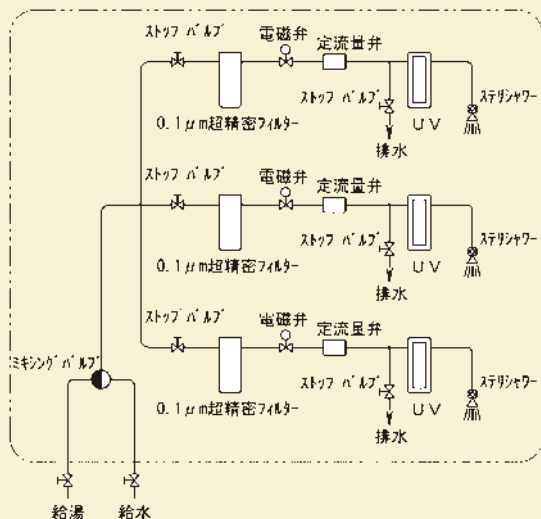
■820-SU2AW



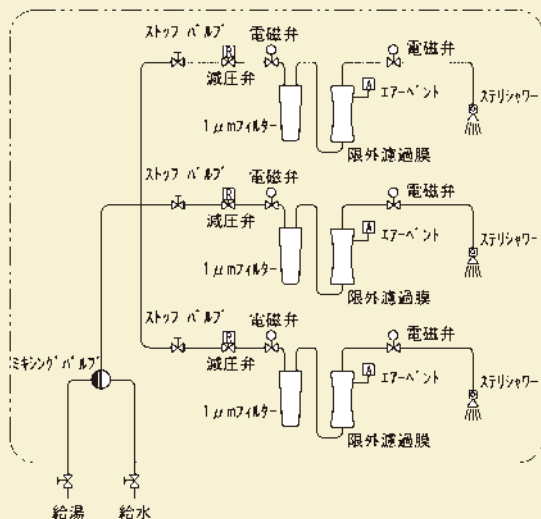
アグアドール用スクラブユニットとアクアビューリ用スクラブユニットの外寸は同じです。
◆ソルスバタオルホルダーはオプションとなります。

■フローチャート

●アグアドールU 820-SU3AW



●アクアピューリ 860-SU3AW



特長

●単独処理運転方式

各シャワーごとに単独で処理、運転されるので一台のシャワーから菌が検出されても、他のシャワーに影響を及ぼすことがなく、安全性を考慮した運転方式です。

●メディカル・シンク

シンクからの飛沫で再汚染をしないよう、当社のメディカル・シンクは、傾斜角度と底までの深さに十分な配慮がなされています。材質も1.2mm厚のステンレス鋼板(SUS304)が使用されていますので耐久性に優れ、長期間美しくご使用になれます。又、シャワーからの水の反響音を最小限に押さえるための防音効果も考慮して設計されています。

●消毒剤ディスペンサー（オートクリーンセンサー式）

当社の消毒剤ディスペンサーが標準装備されています。センサースイッチを起動させるだけで消毒剤がスムーズに適量取り出せます。尚、消毒剤の使用量は調節式ですので、粘度に合わせて経済的に調節できます。

●センサー式ブラシケース

当社のステンレス製ブラシケースが標準装備されています。堅牢で使い易いだけでなく、簡単に取り外して滅菌することが出来ます。尚、当社製サージカルブラシが15ヶ入る様設計されています。

●ステリシャワー（実用新案）

従来の殺菌水装置では、シャワーヘッドの汚染及び、シャワーヘッドからの逆汚染が大問題となっておりましたが、長年の経験と研究から紫外線による殺菌シャワー（ステリシャワー）を開発致しました。

●その他

手洗の状況を十分に確認できる大きな鏡とLEDライトが標準装備されています。

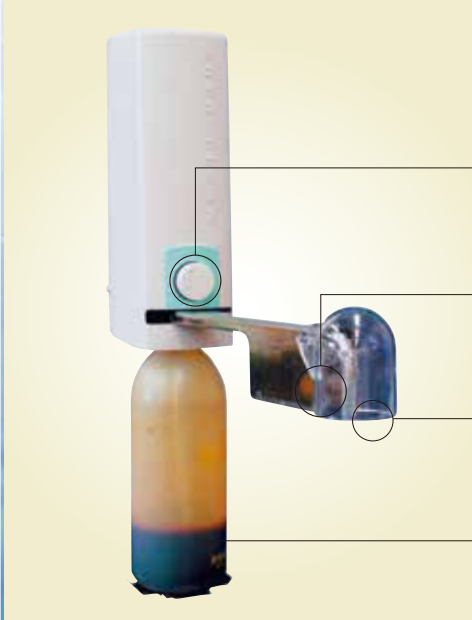
■特殊逆汚染防止シャワーヘッド ステリシャワー





周辺機器一覧表

消毒液ディスペンサー オートクリーン



スクラブユニット標準装備
No.7100CP

特長

- **消毒液量調節**
調節式ですから消毒剤の粘度に合わせて経済的な使用量が選べます。
- **センサー式**
センサー式ですから、ラクラク操作で消毒液を取り出せます。
- **ノンドリップ**
ノンドリップ・ノズルを採用していますので薬が垂れにくくなっています。
- **ワンタッチボトル交換**
消毒液ボトルをワンタッチで直接交換するカートリッジ式ですので手間が掛からず簡単です。

本体仕様 DF-7100

寸法：本体400mmH×80mmW×80mmD
ノズル200mm
材質：本体PC
ポンプブチルゴム(耐薬品性)
消費電力：5W (AC100V)
滴下量：ヒビスクラブ最大5cc
イソジン最大7cc

DF-7100CP	壁取付・センサー式
DF-7100CST	スタンド・センサー式
DF-7100FP	壁取付・電動フットスイッチ
DF-7100FST	スタンド・電動フットスイッチ

ブラシディスペンサー



KB-151 壁掛け型

特長

- **カートリッジ式**
ブラシの詰め替えはカートリッジ式ですので、簡単に詰め替えが可能です。
- **センサー式**
センサー式ですから、自動的にブラシが取り出せます。ノータッチで衛生的です。
- ブラシ及びブラシケースはオートクレーブ等による滅菌が可能です。



手洗いブラシ No.13
No.14

本体仕様 KB-151

寸法：121mmW×595mmH×88mmD
材質：本体ステンレス(SUS304)
表面へアアライン仕上げ
窓：耐熱性ガラス厚さ4.0mm

KB-15S	ブラシケース(10個用)
KB-15	ブラシケース(15個用)
KB-151	センサー式ブラシディスペンサー
KB-152	スタンド付ブラシディスペンサー
No.13	ブラシ(標準)
No.14	ブラシ(ソフト)

滅菌保持を追求した専用ホルダーとクリーンなタオル

AZTECH SOLSPA ソルスパタオルホルダー

TW-H11D ソルスパタオルホルダー
TW-S11D ホルダー専用スタンド



特長

- **センサー作動システム**
センサーで開閉致しますので、手洗後の清潔な手でソルスパタオルを取出せます。
- **ダブルUV照射**
本体取出し口に装備された2本の強力紫外線殺菌灯により、ソルスパタオルへの汚染をブロックします。
- **セーフティーUV点灯プログラム**
UV点灯プログラムにより、ソルスパタオル取出し時(扉開口時)紫外線殺菌灯は自動的に消灯します。
- **UV作動を確認する点灯ランプ**
紫外線殺菌灯の点灯状況は、本体前面にて確認出来ます。また、ランプ寿命の確認もできます。



仕様

品名：ソルスパタオルホルダー
品番：TW-H11D(本体)
寸法：410(H)×278(W)×238(D)mm
UVランプ：6W×2本(長寿命ランプ)
消費電力：30VA以下



長寿命強力ランプ
(UVランプ 6W)
タオル固定ガイド
タオル表裏全面にむらなく
UV照射できる

殺菌効果測定試験

試験装置：ソルスパタオルホルダー

試験菌：Bacillus subtilis var.niger ATCC9372
(アテストEO.ガス用：3M社製の4アンプルのストリップを滅菌水1mlに懸濁して試験菌芽胞液を調整)

試験方法

- ① 5×2cmの大きさのアルミホイルに試験菌芽胞液0.01mlを塗布し35℃で30分乾燥する。
- ② タオルホルダー内底面部の9ヶ所にこのアルミホイルを張り付けソルスパタオルをセットし、1枚引出しておく。
- ③ 殺菌灯を点灯し、5・30・60・120分後にアルミホイルを取外し付着菌数を測定する。

設置No.	照射時間			
	5分	30分	60分	120分
1	<10	<10	<10	<10
2	<10	<10	<10	<10
3	<10	<10	<10	<10
4	<10	<10	<10	<10
5	<10	<10	<10	<10
6	<10	<10	<10	<10
7	<10	<10	<10	<10
8	<10	<10	<10	<10
9	<10	<10	<10	<10



取付要領図

■ アグアドールU スクラブユニット(埋込型)

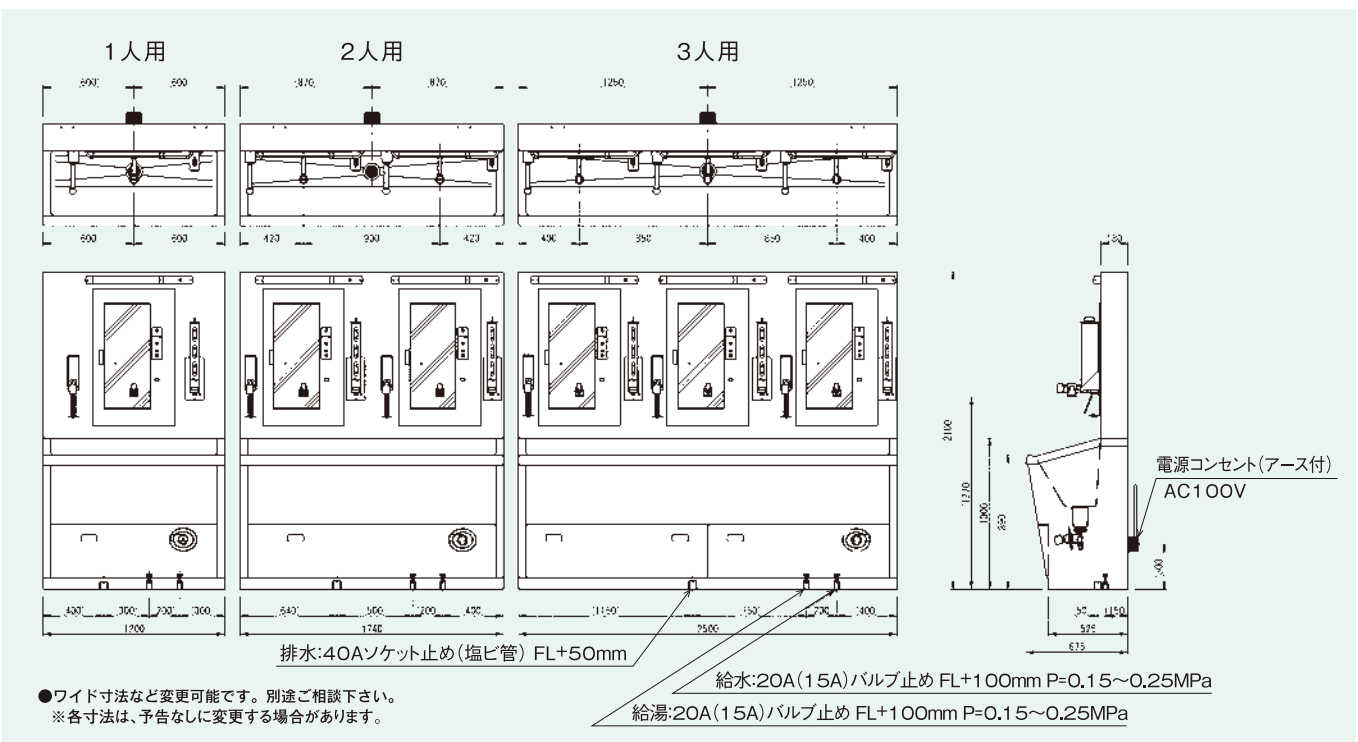
Model No.820-SU1AW(1人用)・820-SU2AW(2人用)・820-SU3AW(3人用)の仕様

Model No.	820-SU1AW	820-SU2AW	820-SU3AW
外形寸法(W×H×D)mm	(1200)×2100×(675)	(1740)×2100×(675)	(2500)×2100×(675)
処 理 方 法	0.1μ精密濾過フィルターによる除菌方法、及び紫外線による殺菌方法		
精密濾過フィルター	a)濾過方式	中空系型・外圧全濾過方式	
	b)濾過面積	1.8G	
	c)孔 径	0.1μm	
	d)中空系膜厚	0.065mm(外径:0.4φ 内径:0.27φ)	
紫外線殺菌灯	a)殺菌タンク用殺菌灯	紫外線強度 :12,000μW/cG(at30mm) 殺菌灯寿命(交換)時間:5,000時間	
	b)ステリシャワー用殺菌灯	紫外線強度 :230μW/cG(ステリシャワー外壁にて測定) 殺菌灯寿命(交換)時間:5,000時間(半年に1回定期的に交換)	
殺 菌 水 流 量	3.5~4.0R/min(定流量弁にて制御)		
耐 水 圧	0.49MPa(常時使用圧力:0.15~0.25MPa)		
給 水 圧 力 及 び 流 量	0.15~0.25MPa・12R/min以上(0.25MPa以上の場合は減圧弁(オプション)にて減圧する。)		
使 用 温 度	45℃以下		
オ ー ト ク リ ー ン ※1	1台(500cc用)	2台(500cc用)	3台(500cc用)
ブ ラ シ ケ ー ス ※2	1台(ブラシ15ヶ用)	2台(ブラシ15ヶ用)	3台(ブラシ15ヶ用)
1次工事側	給水管径	20A(3/4B)[15A(1/2B)]バルブ止め・FLより100mm	
	給湯管径	20A(3/4B)[15A(1/2B)]バルブ止め・FLより100mm	
	排水管径	40A(1 1/2B)・FLより50mm	
入 力 電 源	AC100V 50/60Hz アース付 D種接地要		
消 費 電 力	70VA	140VA	210VA
満 水 時 重 量	約120kg	約160kg	約200kg

※1) イソジン液またはヒビスクラブの500cc容器をご使用ください。又、イソジン液及びヒビスクラブは本装置に含まれていません。

※2) 専用ブラシは別売になります。

■ アグアドールU スクラブユニット 取付要領図 (参考図)



■ アクアピューリ スクラブユニット(埋込型)

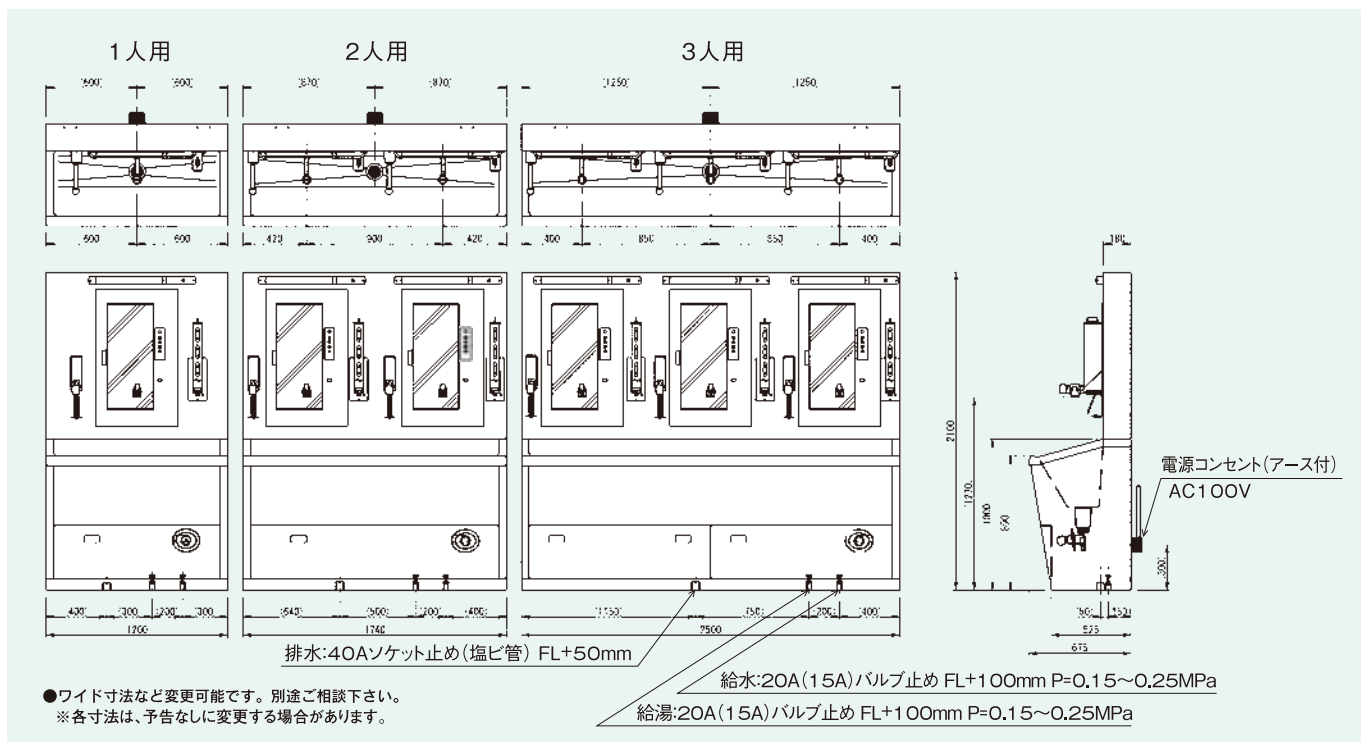
Model No.860-SU1AW(1人用)・860-SU2AW(2人用)・860-SU3AW(3人用)の仕様

Model No.		860-SU1AW	860-SU2AW	860-SU3AW
外形寸法(W×H×D)mm		(1200)×2100×(675)	(1740)×2100×(675)	(2500)×2100×(675)
処 理 方 法		プレフィルター・限外濾過膜による除菌濾過方式		
プレフィルター	a)濾過方式	糸巻き型・深層濾過方式		
	b)孔 径	1μm以下		
限外濾過膜	a)濾過方式	中空糸型・外圧全濾過方式		
	b)孔 径	0.01μm以下		
	c)濾過面積	2G		
殺 菌 水 流 量		3.5~4.0R/min(ストップバルブにて調整)		
耐 水 圧		0.49MPa(常時使用圧力:0.15MPa)		
給 水 圧 力 及 び 流 量		0.15~0.25MPa・12R/min以上		
使 用 温 度		45℃以下		
オ ー ト ク リ ー ン ※1		1台(500cc用)	2台(500cc用)	3台(500cc用)
ブ ラ シ ケ ー ス ※2		1台(ブラシ15ヶ用)	2台(ブラシ15ヶ用)	3台(ブラシ15ヶ用)
1次工事側	給水管径	20A(3/4B)[15A(1/2B)]バルブ止め・FLより100mm		
	給湯管径	20A(3/4B)[15A(1/2B)]バルブ止め・FLより100mm		
	排水管径	40A(1 1/2B)・FLより50mm		
入 力 電 源		AC100V 50/60Hz アース付 D種接地要		
消 費 電 力		50VA	100VA	150VA
満 水 時 重 量		約120kg	約160kg	約200kg

※1) イソジン液またはヒビスクラブの500cc容器をご使用ください。又、イソジン液及びヒビスクラブは本装置に含まれていません。

※2) 専用ブラシは別売になります。

■ アクアピューリ スクラブユニット 取付要領図(参考図)



●製品のご相談は信頼ある下記の取扱店へお申し付け下さい。

●製造元 **株式会社 英技研**
〒370-1127 群馬県佐波郡玉村町大字上之手2103
TEL.0270・65・3162 FAX.0270・65・4443
H.P. <http://www.hanabusagiken.co.jp>
E-Mail hanabusa@hanabusagiken.co.jp

●販売元

取扱店

※仕様は予告なく変更することがございます。